

VICTRON VE.BUS SMART DONGLE



| | |
|--------------|---|
| Cena celkem: | 2 113 Kč (bez DPH: 1 746 Kč) |
| Běžná cena: | 2 324 Kč |
| Ušetříte: | 211 Kč |
| Kód zboží: | SOPGWL0214 |
| Part No.: | ASS030537010 |
| Záruka: | 60 měs. |
| Stav: | Nové zboží |

Popis

Victron VE.Bus Smart Dongle

Inteligentní **Bluetooth VE.Bus** rozhraní **se snímačem teploty a napětí baterie**. Sdílí informace o systému přímo do vašeho chytrého telefonu (VictronConnect app).

VE.Bus Smart Dongle je rozhraním VE.Bus - Bluetooth s funkcí čidla teploty a napětí baterie. Umožňuje sledovat informace o systému přímo ve vašem chytrém telefonu pomocí volně dostupné aplikace VictronConnect.

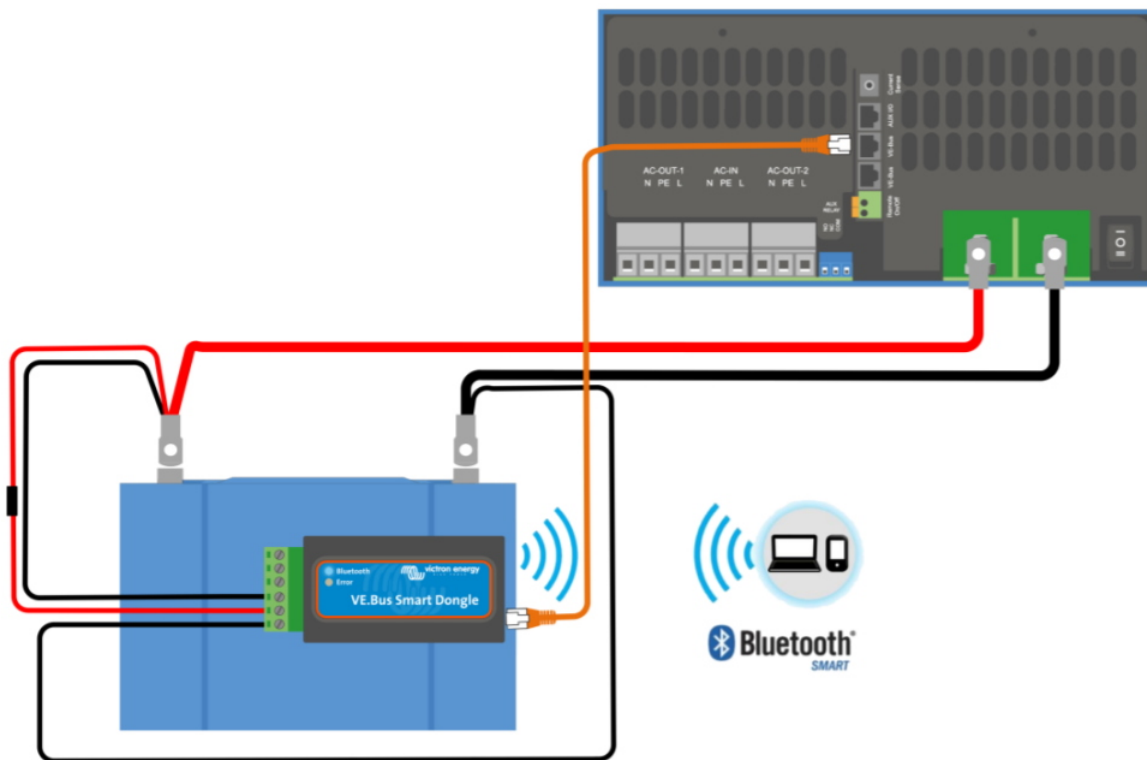
Při použití s inventory/nabíječkami dongle poskytuje informace o napětí a teplotě baterie a umožňuje kompenzaci nabíjení. U modelů MultiPlus-II je dongle v současné době jediným způsobem, jak sledovat údaje o baterii.

Dongle lze použít v systémech GX i bez něj (Cerbo GX, Venus GX/CCGX atd.). V tomto případě dongle poskytuje aktuální informace prostřednictvím rozhraní VictronConnect a dále umožňuje aktualizace firmwaru bez použití internetu.

Když je dongle používán v systémech bez GX, jsou údaje o napětí primárním zdrojem informací pro ostatní zařízení a kompenzaci nabíjení. VE.Bus Smart Dongle může být také součástí sítě VE.Smart.

VE.Bus Smart Dongle je schopen přijímat data o teplotách dvěma způsoby:

Dongle je namontován přímo na pouzdrů akumulátoru (pomocí lepicího přípravku) a teplota baterie se snímá přímo z pouzdra akumulátoru. Přesnější snímání teploty baterie je však k dispozici pomocí volitelného snímače namontovaného na baterii. Pokud je snímač připojen, Dongle ho automaticky detekuje a použije naměřené hodnoty teploty přímo ze snímače.



ZÁKLADNÍ SPECIFIKACE

Rozhraní: VE.Bus (RJ-45), Bluetooth, 6pin svorkovnice

Kompatibilita: MultiPlus-II, VE.Bus zařízení

Provozní vstupní napětí (Vbat): DC 8-70 V

Krytí: IP20

Rozměry: 106 x 42,5 x 22 mm

Užitečné odkazy:

 [VE.Bus Smart Dongle manuál](#)

 [Victron snímače teploty](#)

 [Konfigurační nástroj VE pro produkty VE.Bus](#)
