

VICTRON BATERIOVÝ BALANCÉR



Cena celkem:	1 098 Kč (bez DPH: 908 Kč)
Běžná cena:	1 208 Kč
Ušetříte:	110 Kč
Kód zboží:	ELEGWL0158
Part No.:	BBA000100100
Záruka:	60 měs.
Stav:	Nové zboží

Popis

Victron bateriový balancér

Balancér sleduje a vyrovnává nabíjecí rozdíly baterií.

Životnost bateriového banku může být podstatně zkrácena nabíjecí nevyvážeností jednotlivých baterií. Jde o situaci, kdy máte sériově nebo sério-parallelně řazené 12 V baterie (nikoli pouze parallelně!). V takovém systému jedna 12 V baterie s mírně vyšším vnitřním odporem může způsobit nedobití do plného stavu u parallelně řazených baterií a přebíjení u sériově řazených baterií. Nové bateriové články nebo celé baterie řazené do série mají téměř shodné počáteční vlastnosti. Jejich drobné rozdíly se srovnávají během absorpční nebo equalizační fáze nabíjení. Velké rozdíly ale mohou vést k nadměrnému plynování zapříčiněné přebíjením u více nabitých baterií a nežádoucí sulfataci méně nabitých baterií zapříčiněné nedobitím do plného stavu.

Řešením je vyrovnané nabíjení pomocí bateriového balancéru. Ten vyrovnává stav nabití u dvou do série zapojených 12 V baterií nebo několik parallelních řad sériově zapojených baterií. Jakmile u 24 V systému vzroste nabíjecí napětí na více než 27,3 V, bateriový balancér se aktivuje a porovnává napětí u dvou do série zapojených baterií. Balancér dokáže přeměřovat proud o velikosti až 0,7 A z jedné baterie (nebo parallelně připojených baterií) o vyšším napětí do druhé baterie. Výsledkem rozdílného nabíjecího proudu je navzájem shodný stav konečného nabití všech baterií.

Bateriové balancéry je možno řadit i parallelně u složitějších systému. **U 48 V systému se tak použijí celkem tři balancéry** (viz schémata).

Vysvětlení LED indikátorů:

Zelená LED dioda: zařízení je aktivní a naměřené napětí je vyšší jak 27,3 V

Horní oranžová LED dioda: odchylka napětí je větší jak 0,1 V

Dolní oranžová LED dioda: odchylka napětí je větší jak 0,1 V

Červená LED dioda: spuštění alarmu pokud je rozdíl mezi sledovanými bateriemi větší jak 0,2 V. Alarm přetrvává až do stavu, kdy bude rozdíl nižší jak 0,14 V nebo pokud napětí systému neklesne na nižší hodnotu jak 26,6 V

Význam alarmového relé

Za standardního stavu je otevřené (neaktivní). K jeho uzavření (aktivaci) dojde, pokud se rozsvítí červená LED dioda, tedy pokud je rozdíl napětí mezi bateriemi vyšší jak 0,2 V. Jakmile červená LED dioda zhasne, dojde opět k otevření (deaktivaci) relé (pokles rozdílu napětí mezi bateriemi je menší než 0,14 V).

Reset alarmu

Vypnutí alarmu docílíme vzájemným propojením výstupů označených jako RESET. To může být provedeno pomocí spínače.

Instalace

1. Bateriový balancér (balancéry) musí být instalovány na dobře větratelném svislém povrchu v blízkosti baterií (ale vzhledem k možnému vlivu plynů z baterií ne přímo nad nimi!)
2. Pokud je to vyžadováno, nainstalujte kabeláž alarmového kontaktu a kabeláž resetu.
3. Použijte minimálně kabel dimenze 0,75 mm² pro připojení negativního, pozitivního a středního pólu (v tomto pořadí!)

Balancér je připraven k provozu. Pokud napětí na kterékoli ze sledované baterii (stringu) vzroste nad 27,3 V (během nabíjení), zelená LED dioda se rozsvítí, což znamená, že balancér je aktivovaný. Pokud za této situace bude odchylka baterií (stringů) větší jak 50 mV, začíná aktivní balancování, tedy kompenzace rozdílu baterií (stringů). Pokud odchylka dosáhne 100 mV, aktivuje se jedna z oranžových LED diod. Odchylka větší jak 200 mV spustí alarmové relé. U sérioparalelního řazení baterií musí být střední propojovací kabeláž mezi paralelními řadami takovou dimenzi, aby zvládla příslušný proud, pokud se část baterie odpojí.

ZÁKLADNÍ SPECIFIKACE

Rozsah vstupního napětí: do 18 V na každou baterii, 36 V celkem

Úroveň napětí pro aktivaci balancéru: 27,3 V \pm 1 %

Úroveň napětí pro deaktivaci balancéru: 26,6 V \pm 1 %

Spotřeba energie v deaktivovaném stavu: 0,7 mA

Spotřeba energie v aktivovaném stavu: 50 mV

Maximální balanční proud: 0,7 A při odchylce 100 mV a více

Napěťová odchylka pro spuštění alarmu: 200 mV

Napěťová odchylka pro vypnutí alarmu: 140 mV

Alarmové relé: 60 V/1 A, standardně otevřeno

Způsob vypnutí alarmového relé: propojení dvou výstupy označených jako RESET

Ochrana proti přehřátí: ano

Rozsah provozních teplot: -30 až + 50 °C

Maximální vlhkost: až 95 % (nekondenzující)

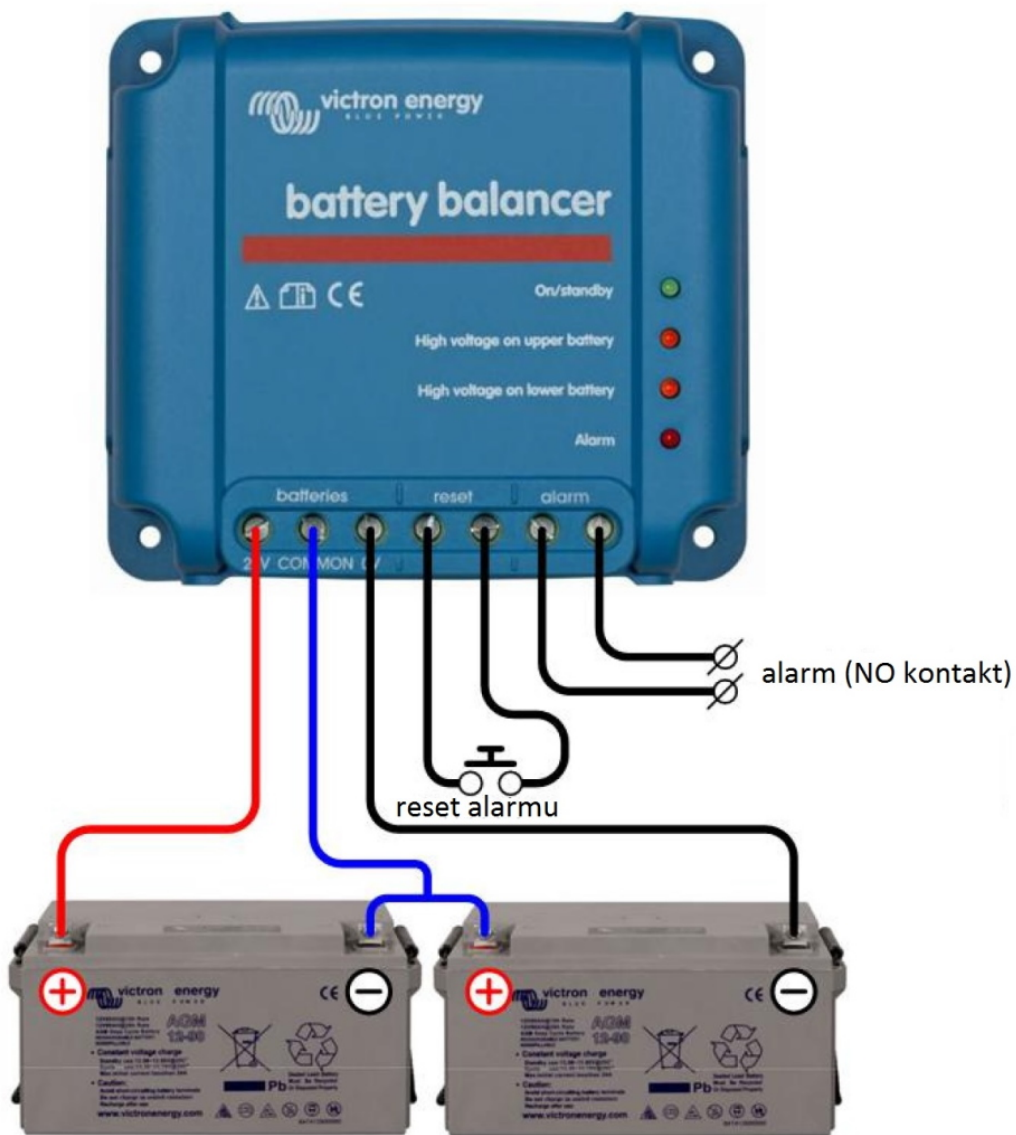
Barva krytu: modrá (RAL 5012)

Připojovací kontakty: 6 mm²/AWG10, připevnění šrouby

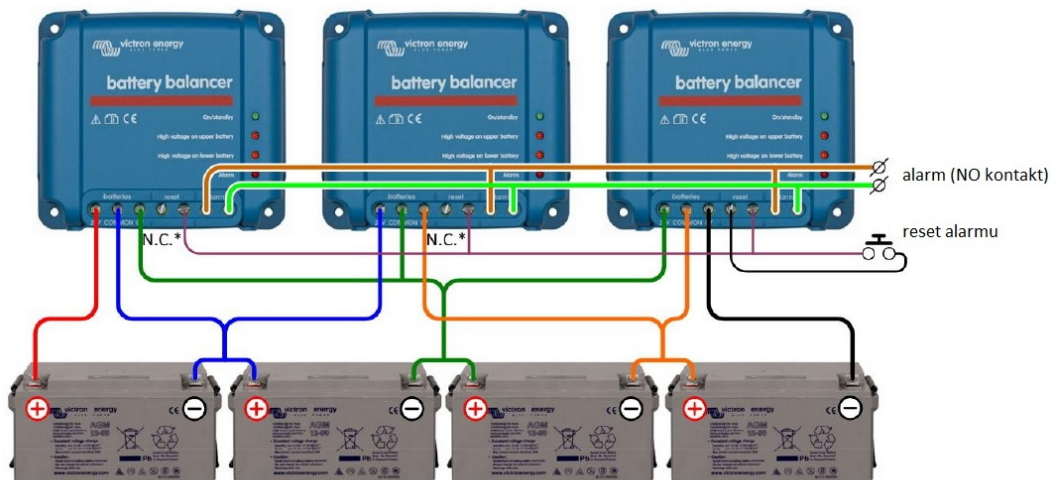
Stupeň krytí: IP22

Hmotnost: 0,4 kg

Rozměry: 113 x 100 x 47 mm



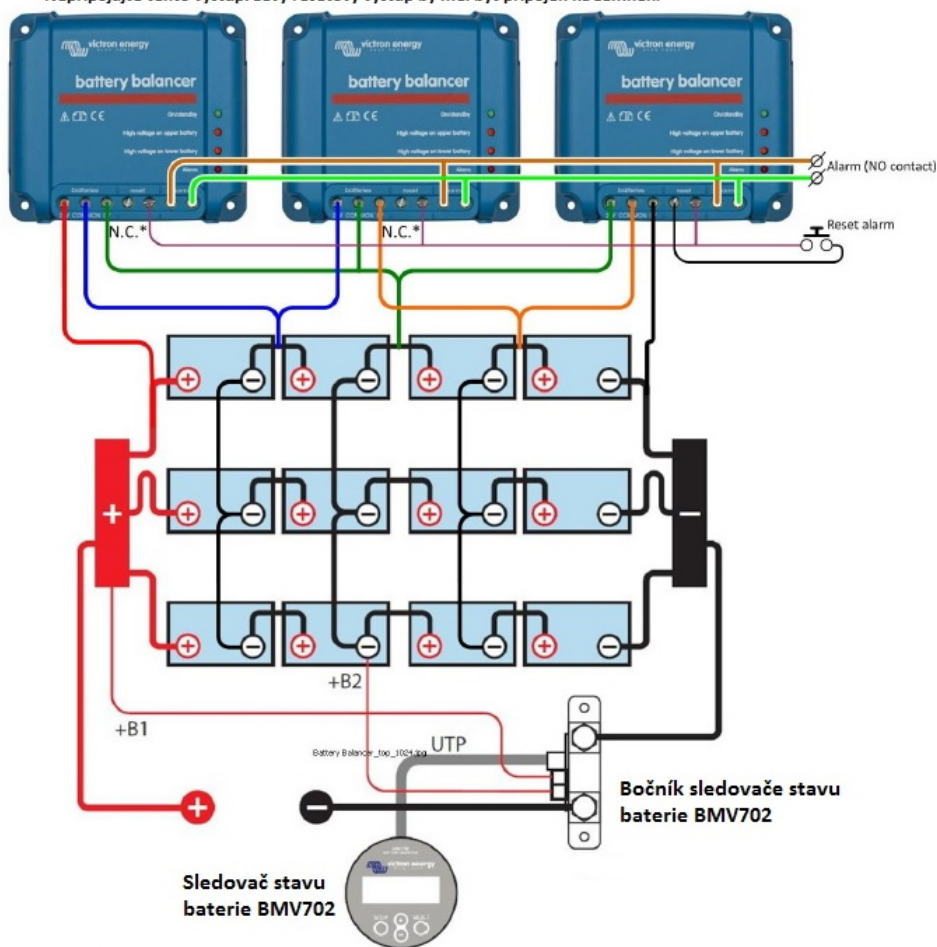
Standardní zapojení bateriového balancéru ke dvěma do série řazených 12 V baterií (24V systém)



Tři bateriové balancéry připojené ke čtyřem do série připojeným 12 V bateriím (48 V systém)

*Nezapojíte tento výstup. Levý výstup pro reset by měl být připojen na bateriovém balancéru, který je nejbližší k uzemnění.

* Nepřipojujte tento výstup. Levý resetový výstup by měl být připojen na zemnění



Tři bateriové balancéry napojené na 12 sério-parallelně zapojených 12V bateriích (48 V systém). Každý z balanceru hlídá dvě trojice parallelně řazených baterií.